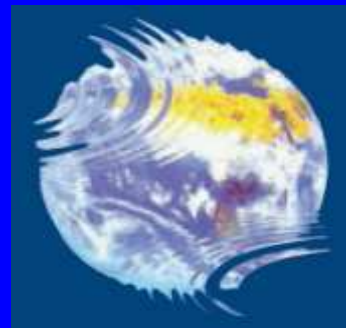


# FLOMIX™

## Optimizarea amestecării namol / polimer



**SNF FLOERGER®**

In epurarea apelor reziduale exista in prezent tendinta de a imbunatati etapa de deshidratare, in scopul reducerii volumelor de namol (prin cresterea gradului de deshidratare) care trebuie depozitate.



In conformitate cu aceasta tendinta, **SNF Floerger** a dezvoltat o gama larga de floculanti cationici reticulati, in forma de emulsie. Aceasta familie de produse asigura formarea de flocoane extrem de unite, capacitati excelente de drenare si grade ridicate de deshidratare. Pentru obtinerea unor performante imbunatatite la nivel industrial este nevoie deseori sa se foloseasca doze mari de polimeri reticulati : de 1.5 - 2.0 ori mai mari decat polimerii liniari standard. Pentru a asigura o doza optima de polimer reticular, **SNF Floerger** a dezvoltat o gama variata de amestecatoare dinamice cu viteza variabila (0-1.500 rot/min) . Unitatea **FLOMIX** este compacta si foarte usor de instalat. Se optimizeaza amestecarea intre namol si polimer prin simpla modificare a vitezei de amestecare.

### AVANTAJE

- doza redusa cu 10 - 20%
- viteza crescuta de drenare
- umiditate mai redusa
- namol evacuat mai uscat

### UTILIZARI

Viteza de amestecare este functie de continutul de substanta uscata al namolului si de concentratia solutiei de polimer. Pe baza testelor industriale anterioare, viteza optima de amestecare este de obicei in intervalul 800-1.200 rot/min. **FLOMIX** este mai eficient pentru namolurile dificil de deshidratat, cum sunt namolurile biologice separate cu filtre cu banda si pentru tratarea carora s-a utilizat un floculant reticular (de tipul **FLOPAM EM 4 BD/TBD**). **FLOMIX** este de asemenea foarte util la aplicatiile cu centrifuge, unde dozele obisnuite sunt intotdeauna ridicate (>20 kg/t substanta uscata).

### PUNERE IN FUNCTIUNE

Montarea sistemului **FLOMIX** este destul de simpla. Se instaleaza intre pompa de namol si utilajul de deshidratare. Pentru obtinerea de performante superioare, injectia de polimer se face inainte de **FLOMIX**, de aceea s-a instalat un punct de injectie intre flansa si rezervorul de amestecare.

### DISPONIBILITATE

**SNF Floerger** dispune in stoc la Andrézieux de doua unitati **FLOMIX**. Acestea sunt disponibile la cererea clientului pentru teste de evaluare in teren. Timpul mediu necesar pentru a raspunde comenzii unei firme este de 20 de zile.

### EVALUARE PE TEREN

Pentru mai multe informatii, poate fi contactat Frédéric PONCET sau orice alt membru al echipei de Asistenta tehnica **SNF Floerger**.

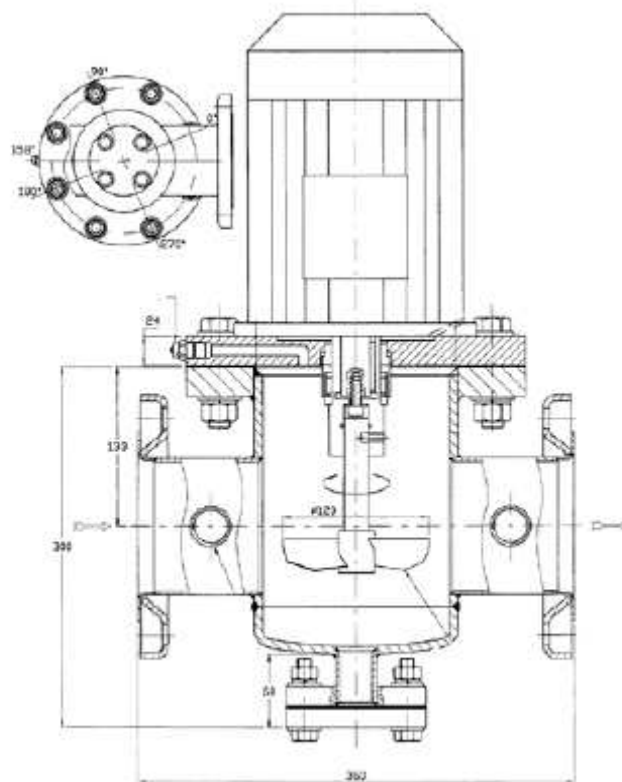
## Schema amestecatorului FLOMIX™

Viteza de amestecare : 0 – 1.500 rot/min

Tip (DN 80 sau DN 100) cu flanse

Dimensiuni (pentru DN 80)  
lungime = 360 mm  
inaltime = 600 mm

Greutate (pentru DN 80) = 50 kg



Exemplul n<sup>o</sup> 1 :

Statia industrială de epurare a apelor reziduale de la St Pierre de Gaubert, cu extindere la treapta de aerare biologică a namolului la 21,4 g/l, filtre gravitaționale cu bandă.

Conditii	Produs	Debit de namol m <sup>3</sup> /h (kg/h)	Debit de polimer l/h (kg/h)	Consum de continut activ (kg/t s.u.)	Substanta uscata (%)
fara <b>FLOMIX</b>	FLOPAM EM 640 TBD	6.5 (139)	600 (4.3)	15.5	5.9
cu <b>FLOMIX</b>	FLOPAM EM 640 TBD	6.5 (139)	600 (4.3)	15.5	8.2
cu <b>FLOMIX</b>	FLOPAM EM 640 TBD	8.25 (176)	600 (4.3)	12.2	7.5

**Comentariile clientului** (in acest caz, *Institutul filtrarii si tehnicilor de separare*) :

Se obtine o importanta crestere a continutului de substanta uscata pentru aceleasi consumuri de reactivi. Imbunatatirea se datoreaza unei valori mai mari a vitezei de drenare. Exista posibilitatea reducerii consumurilor cu 40%, in conditiile in care se ating prevederile tehnice originale privind gradul de deshidratare.

**Exemplul n2 :**

**Statia industrială de epurare a apelor reziduale de la Fraserbourg**, cu continut de namol de 60 g/l, utilizeaza filtre presa.

<b>Conditii</b>	<b>Produs</b>	<b>Debit de namol m<sup>3</sup>/h (kg/h)</b>	<b>Viteza de dozare polimer (Hz)</b>	<b>Migrarea namolului</b>	<b>Substanta uscata (%)</b>
fara <b>FLOMIX</b>	FLOPAM FO 4490	8 (480)	42	Da	20%
cu <b>FLOMIX</b>	FLOPAM FO 4490	8 (480)	42	Nu	22%
cu <b>FLOMIX</b>	FLOPAM FO 4490	8 (480)	30	Nu	20%

**Comentariile clientului :**

Se imbunatateste amestecarea polimer / namol.

Crestere notabila a gradului de deshidratare.

Exista posibilitatea reducerii consumului cu 30%, in conditiile in care se ating prevederile tehnice originale privind gradul de deshidratare.

Se reduce debitul de namol pe partile laterale ale filtrelor cu banda si al filtrelor presa (se reduce migrarea namolului).

Se reduc costurile de indepartare a turtei de namol.



**SNF FLOERGER®**

## **SNF S.A.**

Zac de Milieux, 42163, Andrezieux Cedex,  
France

Telefon : +33 (0)4 77 36 86 00

Fax: +33 (0)4 77 36 86 00

E-mail : [info@snf.fr](mailto:info@snf.fr)

[www.snf-group.com](http://www.snf-group.com)

## **Flochem Romania**

Str. Mihail Cioranu 4, sector 5, Bucuresti

Telefon : +40 (0) 21 410 78 09

+40 (0) 744 567 466

+40 (0) 744 425 079

Fax : +40 (0) 21 410 30 26

E-mail : [flochem@floerger.ro](mailto:flochem@floerger.ro)  
[office@snf.ro](mailto:office@snf.ro)

[www.snf.ro](http://www.snf.ro)